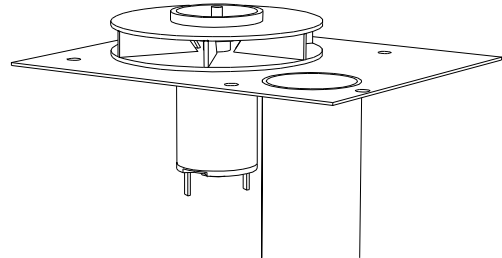
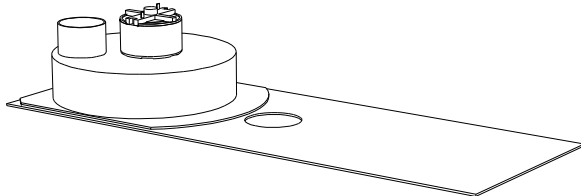


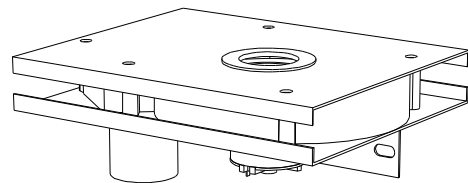
1800		365304
2400	s/n -3634	365304



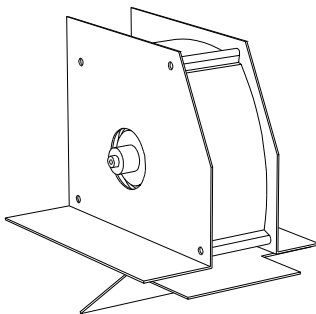
2400	s/n 3635 -	365305
3200		365306



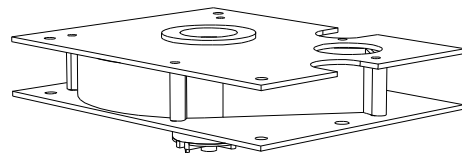
1300	365303
-------------	--------



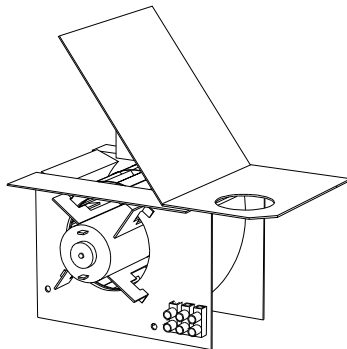
900 / 1000	365309
-------------------	--------



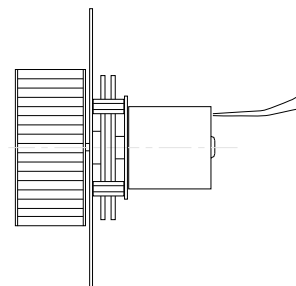
1300	365402
-------------	--------



95DP / 95DU	365308
100 / 100U	365313
90x / 100x / 100xU	365310
800	365311
150	365314



1800	365403
2400	365404
3200	365405



96D	365401
86D	365409