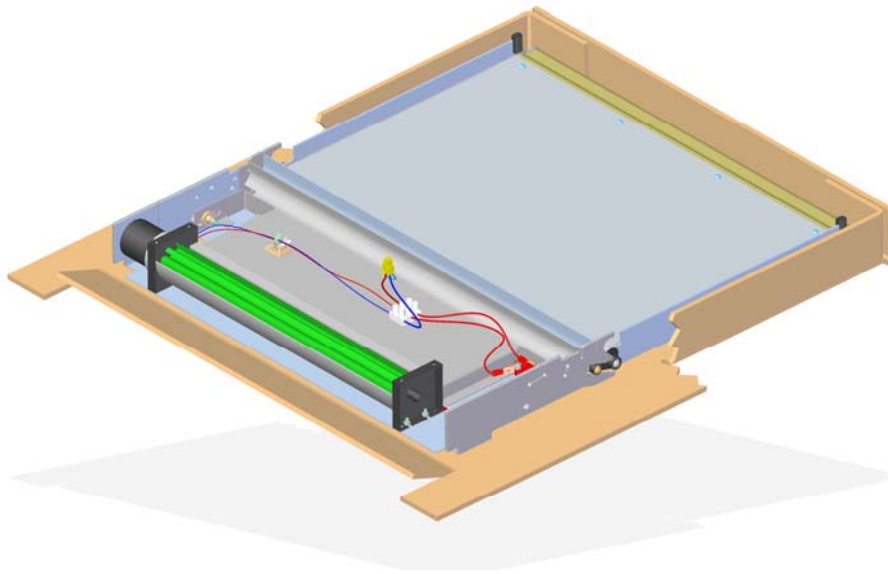


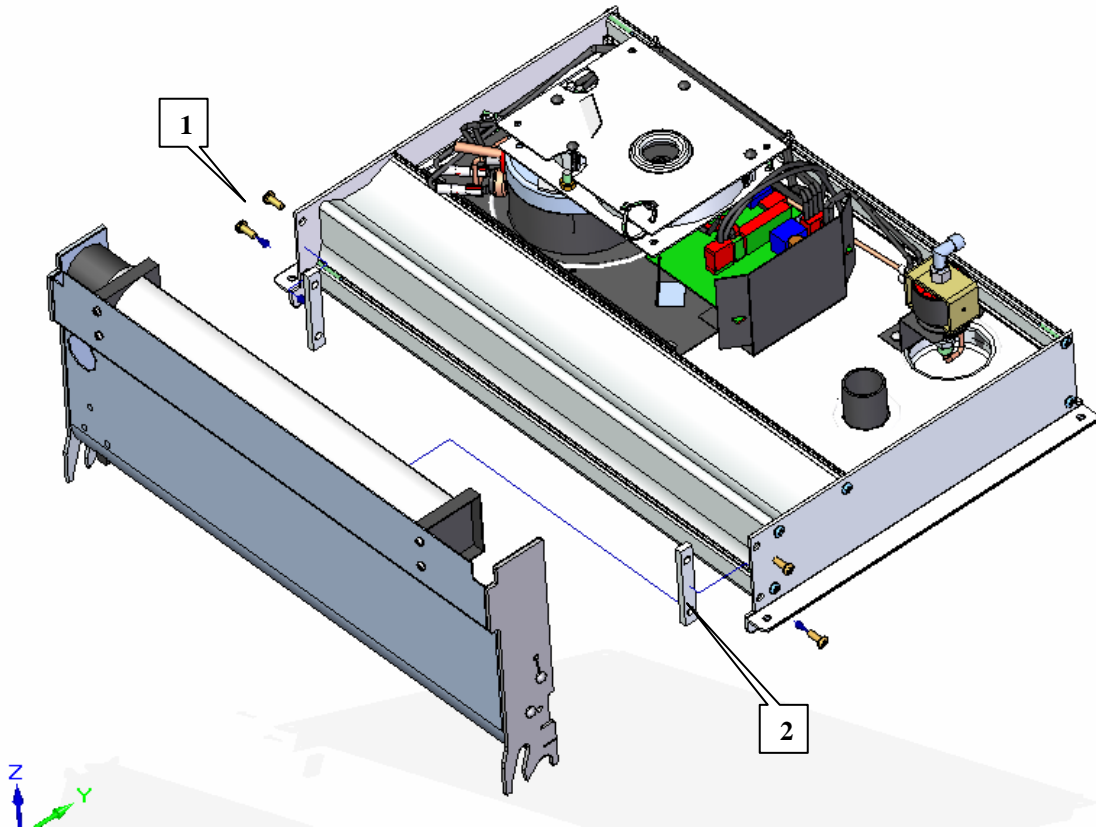
Quick installation instructions for blower lid 270 / from serial number 01126

270 & 90:

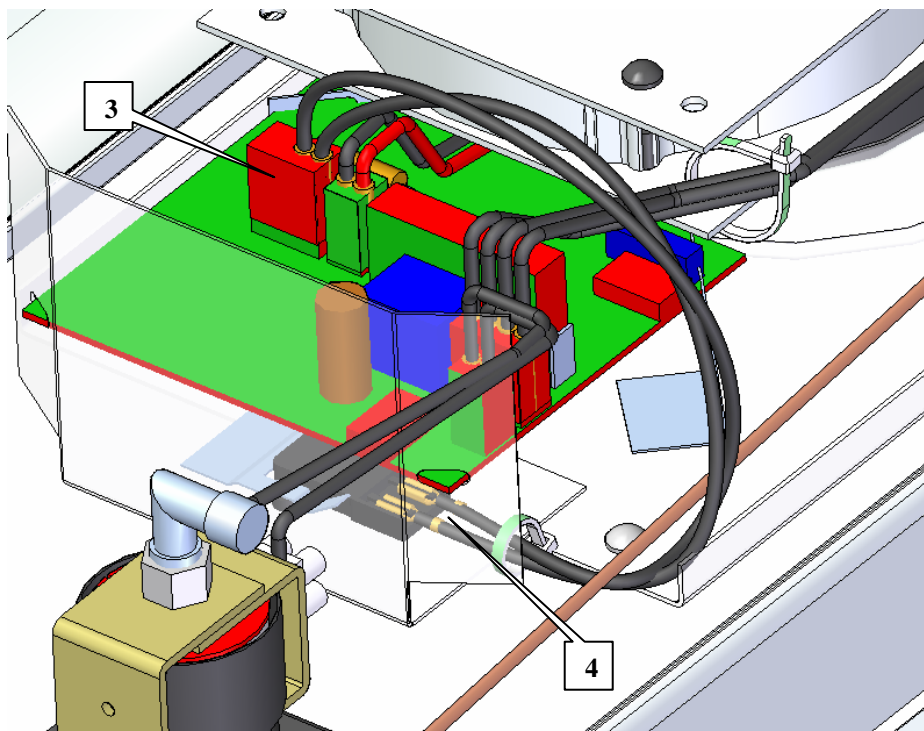


Blower lid assembly

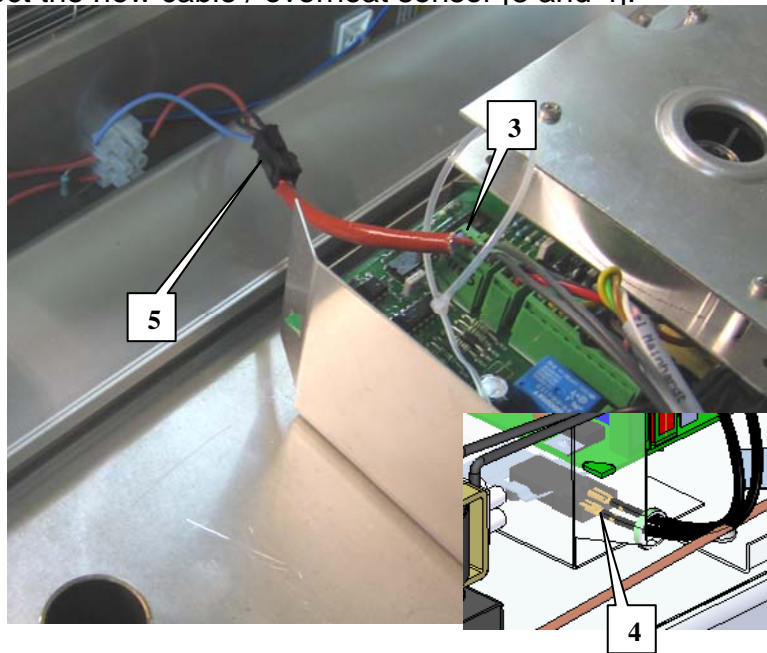
- Put the blower unit to its place and tighten M4x14 screws [1]. Use extension blocks [2] with 90°.



- Remove the old overheat sensor cable / connector [3 and 4].



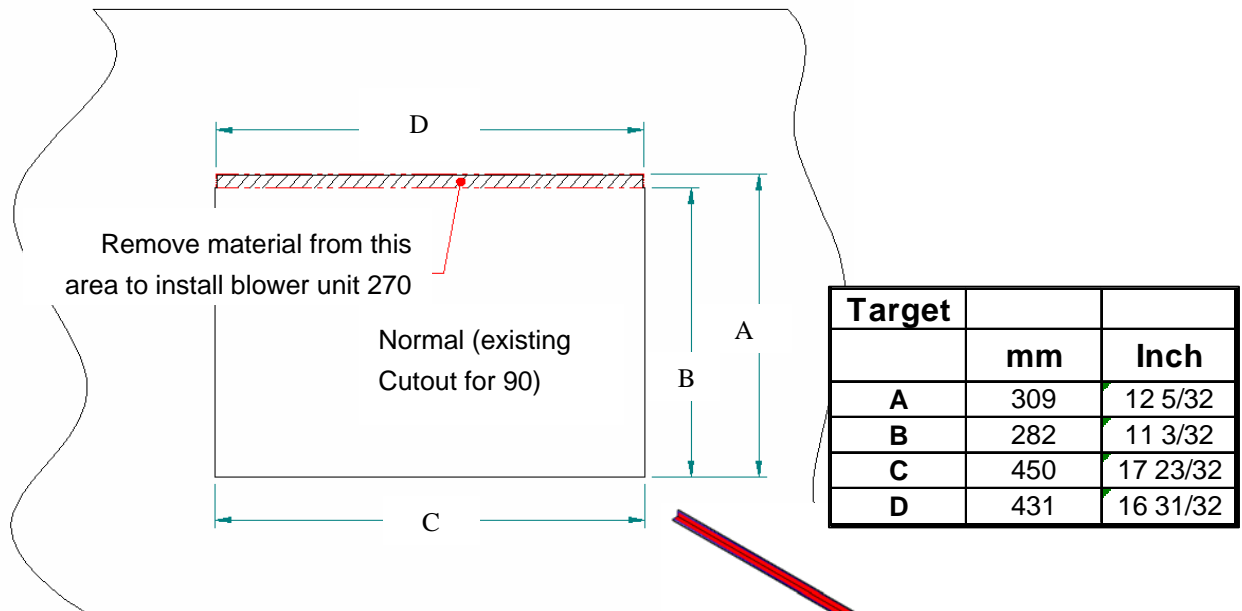
- Connect the new cable / overheat sensor [3 and 4].



- Connect the new cable to blower lid connector [5].
- Please assure that the cable will not reach the tangential blower.

Final installation:

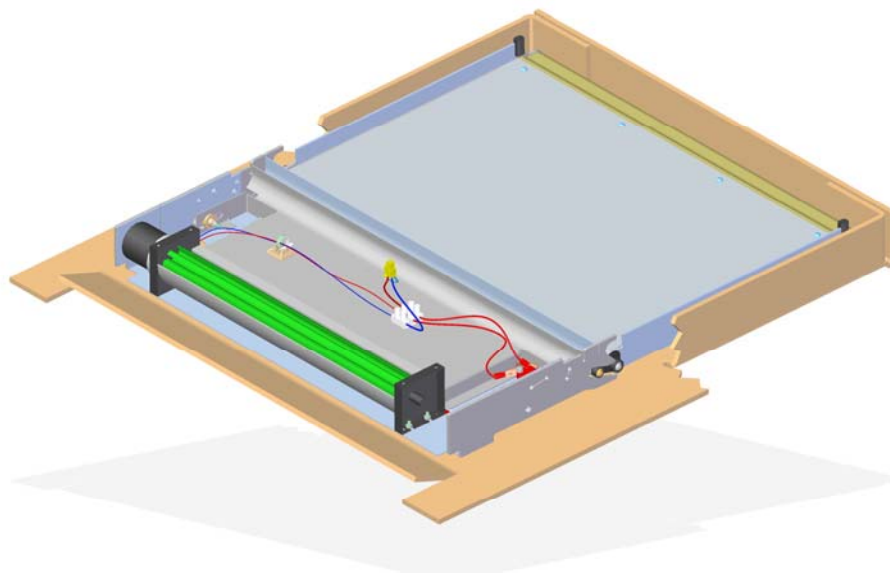
CUTOUT dimensions for Blower lid 270 with 90:



Glue L-corner strip edge of the cutout (side "D").the tangential blower.

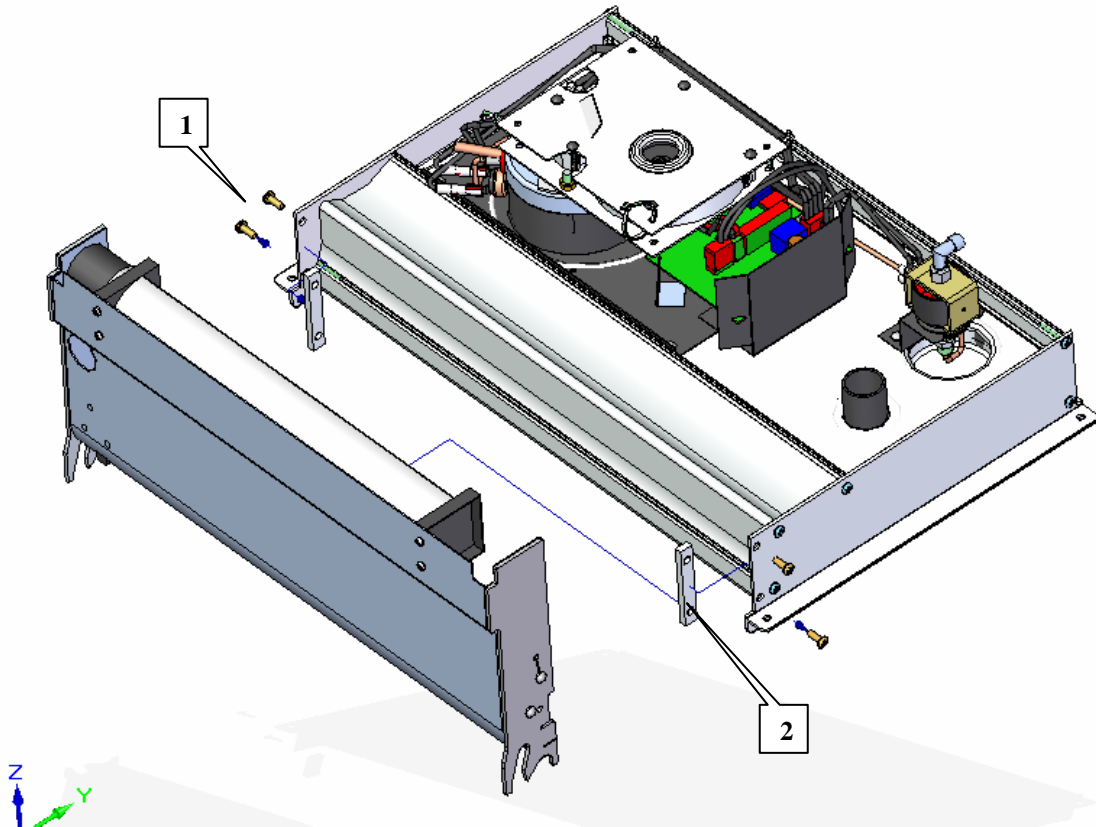
Pika-asennusohje 90 Liedelle ja 270 puhallinkannelle (sarjanumerosta 01126 eteenpäin)

270 & 90:

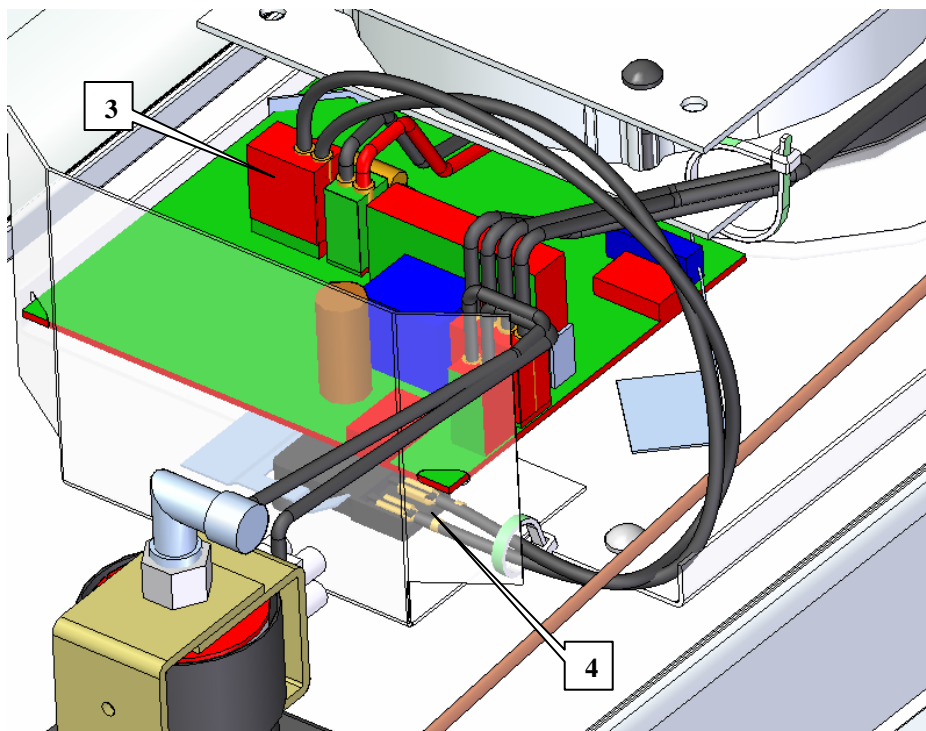


Puhallinkannen asennus

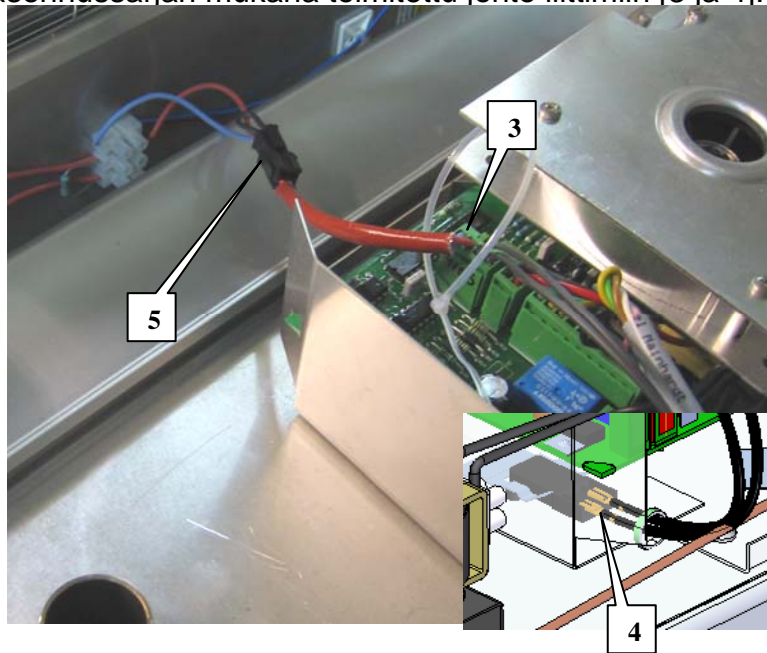
- Laita puhallinkansi paikoilleen ja kiristä M4x14 ruuvit [1]. Käytä asennussarjan mukana toimitettuja lisäpaloja [2].



- Poista liedn yläämpösensorin johto liittimistä [3 ja 4].



- Liitä asennussarjan mukana toimitettu johto liittimiin [3 ja 4].



- Liitä uusi johto puhallinkannen liittimeen [5].
- Varmista ettei mikään johto kosketa puhaltimen puhallinpyörään.

Lopullinen asennus:

Asennusaukon mitoitus puhallinkansi/90 Liesi yhdistelmälle:

